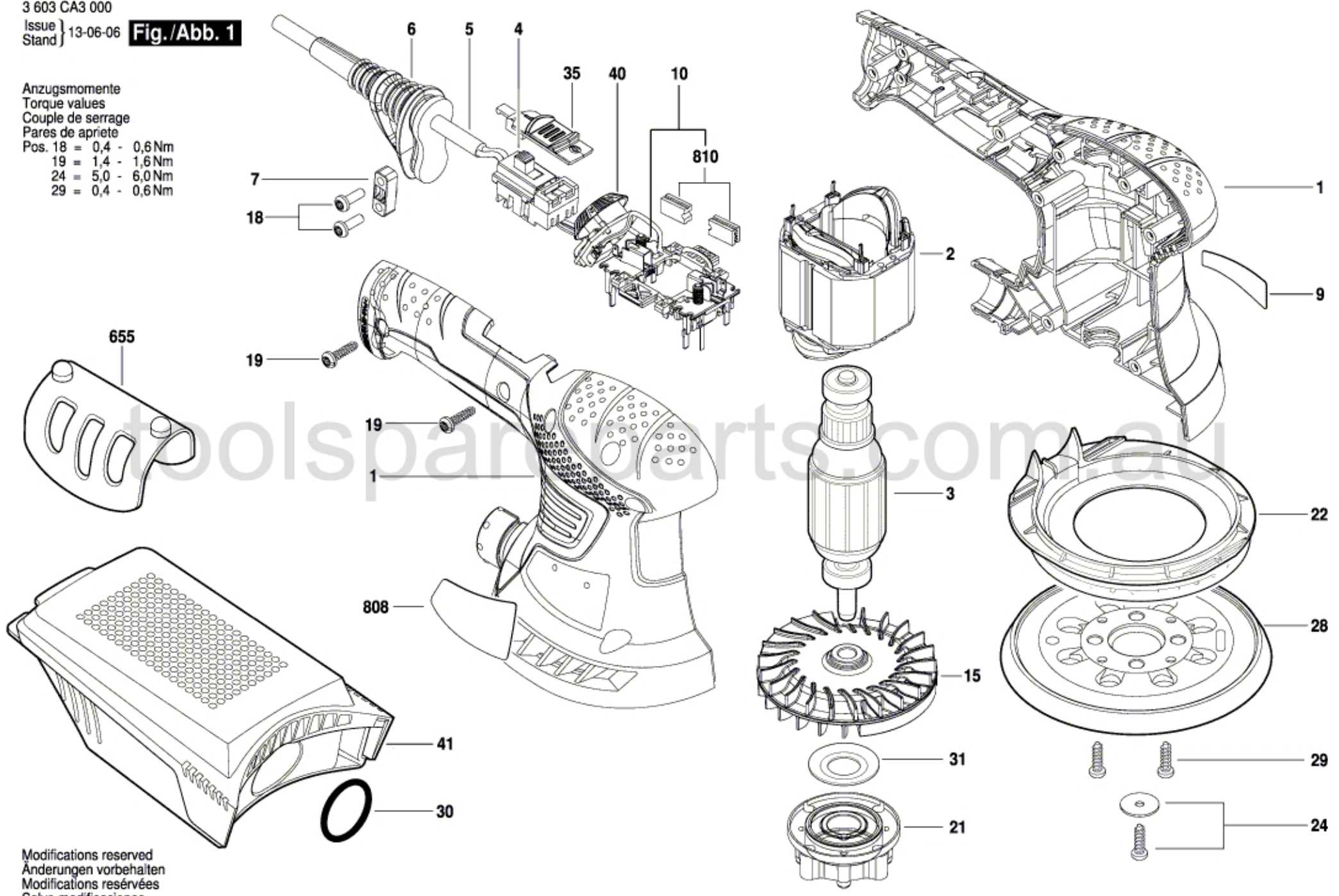


3 603 CA3 000
 Issue } 13-06-06
 Stand }

Fig./Abb. 1

Anzugsmomente
 Torque values
 Couple de serrage
 Pares de apriete

Pos. 18 =	0,4 - 0,6 Nm
19 =	1,4 - 1,6 Nm
24 =	5,0 - 6,0 Nm
29 =	0,4 - 0,6 Nm



Modifications reserved
 Änderungen vorbehalten
 Modifications réservées
 Salvo modificaciones